

Verbinder fuer flexible Kabel
Connector for flexible cabel

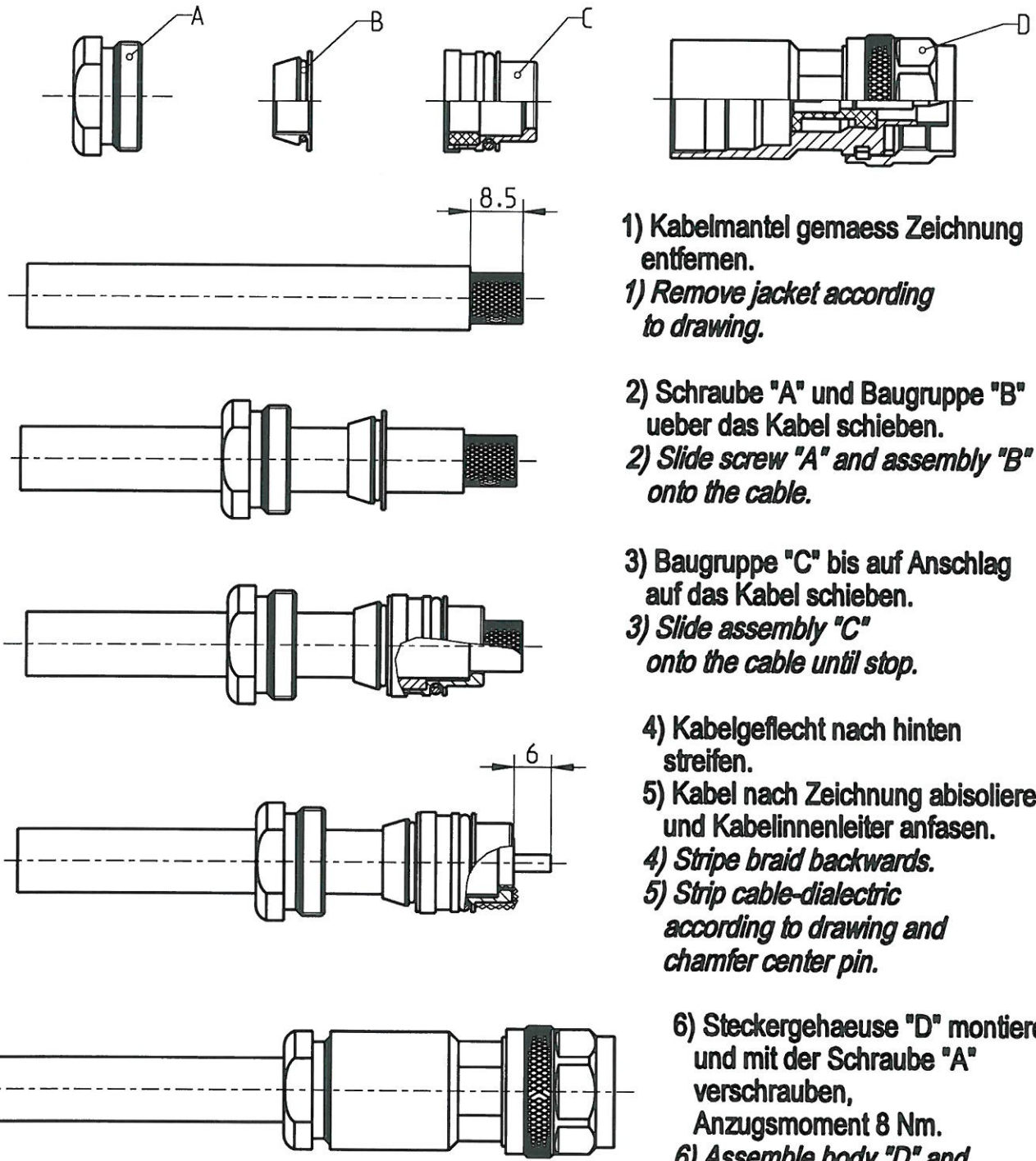
Kabelbefestigung: Cable entry:
Innenleiter gesteckt; Aussenleiter geschraubt
Center conductor plugged; Outer conductor clamped

All rights strictly reserved. Reproduction or issue to third parties in any form whatever is not permitted without written authority from the proprietor. Property of Rosenberger Hochfrequenztechnik.

fuer diese technische Unterlage behalten wir uns alle Rechte vor (DIN 34)

Formzahl: TCC-FR-S-EP-AL-Montage-D
Platz: V-Proz-conf/34mm
Datei: AL_MONTAGE_E03_09M
Version: 1.0

ISO-Projektion Methode E
- METRIC -



- 1) Kabelmantel gemass Zeichnung entfernen.
1) Remove jacket according to drawing.
- 2) Schraube "A" und Baugruppe "B" ueber das Kabel schieben.
2) Slide screw "A" and assembly "B" onto the cable.
- 3) Baugruppe "C" bis auf Anschlag auf das Kabel schieben.
3) Slide assembly "C" onto the cable until stop.
- 4) Kabelgeflecht nach hinten streifen.
4) Stripe braid backwards.
- 5) Kabel nach Zeichnung abisolieren und Kabelinnenleiter anfasen.
5) Strip cable-dielectric according to drawing and chamfer center pin.
- 6) Steckergehaeuse "D" montieren und mit der Schraube "A" verschrauben, Anzugsmoment 8 Nm.
6) Assemble body "D" and tighten screw "A" tightening torque 8 Nm.

rev.	change-no	name	date	drawn	date	name	scale:	Werkzeuge: Tools:		
				15.10.2002	15.10.2002	SABINE	1:1	Abisolierwerkzeug	Stripping tool	
				check.	29/8/03	[Signature]	sheet:	Feile	flat file	
				appr.	28/08/03	[Signature]	1/1	Gabelschlüssel	spanner	
a00	03-s227	F_Huber	26.08.2003	Rosenberger Hochfrequenztechnik 84526 Tittmoning Pro/ENGINEER				
500	02-m256	F_Huber	26.08.2003					
								